



© International Baccalaureate Organization 2021

All rights reserved. No part of this product may be reproduced in any form or by any electronic or mechanical means, including information storage and retrieval systems, without the prior written permission from the IB. Additionally, the license tied with this product prohibits use of any selected files or extracts from this product. Use by third parties, including but not limited to publishers, private teachers, tutoring or study services, preparatory schools, vendors operating curriculum mapping services or teacher resource digital platforms and app developers, whether fee-covered or not, is prohibited and is a criminal offense.

More information on how to request written permission in the form of a license can be obtained from <https://ibo.org/become-an-ib-school/ib-publishing/licensing/applying-for-a-license/>.

© Organisation du Baccalauréat International 2021

Tous droits réservés. Aucune partie de ce produit ne peut être reproduite sous quelque forme ni par quelque moyen que ce soit, électronique ou mécanique, y compris des systèmes de stockage et de récupération d'informations, sans l'autorisation écrite préalable de l'IB. De plus, la licence associée à ce produit interdit toute utilisation de tout fichier ou extrait sélectionné dans ce produit. L'utilisation par des tiers, y compris, sans toutefois s'y limiter, des éditeurs, des professeurs particuliers, des services de tutorat ou d'aide aux études, des établissements de préparation à l'enseignement supérieur, des fournisseurs de services de planification des programmes d'études, des gestionnaires de plateformes pédagogiques en ligne, et des développeurs d'applications, moyennant paiement ou non, est interdite et constitue une infraction pénale.

Pour plus d'informations sur la procédure à suivre pour obtenir une autorisation écrite sous la forme d'une licence, rendez-vous à l'adresse <https://ibo.org/become-an-ib-school/ib-publishing/licensing/applying-for-a-license/>.

© Organización del Bachillerato Internacional, 2021

Todos los derechos reservados. No se podrá reproducir ninguna parte de este producto de ninguna forma ni por ningún medio electrónico o mecánico, incluidos los sistemas de almacenamiento y recuperación de información, sin la previa autorización por escrito del IB. Además, la licencia vinculada a este producto prohíbe el uso de todo archivo o fragmento seleccionado de este producto. El uso por parte de terceros —lo que incluye, a título enunciativo, editoriales, profesores particulares, servicios de apoyo académico o ayuda para el estudio, colegios preparatorios, desarrolladores de aplicaciones y entidades que presten servicios de planificación curricular u ofrezcan recursos para docentes mediante plataformas digitales—, ya sea incluido en tasas o no, está prohibido y constituye un delito.

En este enlace encontrará más información sobre cómo solicitar una autorización por escrito en forma de licencia: <https://ibo.org/become-an-ib-school/ib-publishing/licensing/applying-for-a-license/>.



Matemáticas: Análisis y Enfoques

Nivel Superior

Prueba 2

Viernes 7 de mayo de 2021 (mañana)

Número de convocatoria del alumno

2 horas

--	--	--	--	--	--	--	--	--	--

Instrucciones para los alumnos

- Escriba su número de convocatoria en las casillas de arriba.
- No abra esta prueba hasta que se lo autoricen.
- En esta prueba es necesario usar una calculadora de pantalla gráfica.
- Sección A: conteste todas las preguntas. Escriba sus respuestas en las casillas provistas a tal efecto.
- Sección B: conteste todas las preguntas en el cuadernillo de respuestas provisto. Escriba su número de convocatoria en la parte delantera del cuadernillo de respuestas, y adjúntelo a este cuestionario de examen y a su portada utilizando los cordeles provistos.
- Salvo que se indique lo contrario en la pregunta, todas las respuestas numéricas deberán ser exactas o aproximadas con tres cifras significativas.
- Se necesita una copia sin anotaciones del **cuadernillo de fórmulas de Matemáticas: Análisis y Enfoques** para esta prueba.
- La puntuación máxima para esta prueba de examen es **[110 puntos]**.



No se otorgará necesariamente la máxima puntuación a una respuesta correcta que no esté acompañada de un procedimiento. Las respuestas deben estar sustentadas en un procedimiento y/o en explicaciones. Junto a los resultados obtenidos con calculadora de pantalla gráfica, deberá reflejarse por escrito el procedimiento seguido para su obtención; por ejemplo, si se utiliza un gráfico para hallar una solución, se deberá dibujar aproximadamente el mismo como parte de la respuesta. Aun cuando una respuesta sea errónea, podrán otorgarse algunos puntos si el método empleado es correcto, siempre que aparezca por escrito. Por lo tanto, se aconseja mostrar todo el procedimiento seguido.

Sección A

Conteste **todas** las preguntas. Escriba sus respuestas en las casillas provistas a tal efecto. De ser necesario, se puede continuar desarrollando la respuesta en el espacio que queda debajo de las líneas.

1. [Puntuación máxima: 6]

En una cafetería, el tiempo de espera desde que uno pide un café hasta que se lo sirven depende del número de clientes que ya han pedido un café y están esperando a que se lo sirvan.

Sarah, que es cliente habitual, va a la cafetería cinco días seguidos. La siguiente tabla muestra el número de clientes (x) que han pedido un café antes que Sarah y están esperando a que se lo sirvan, y el tiempo de espera de Sarah (y minutos).

Número de clientes (x)	3	9	11	10	5
Tiempo de espera de Sarah (y)	6	10	12	11	6

La relación entre x e y se puede modelizar mediante una recta de regresión de y sobre x , de ecuación $y = ax + b$.

- (a) (i) Halle el valor de a y el valor de b .
 (ii) Escriba el valor del coeficiente de correlación momento-producto de Pearson (r). [3]
- (b) Interprete, en el contexto de la pregunta, el valor de a que halló en el subapartado (a)(i). [1]

Sarah acude a esa cafetería unos días más tarde para pedir un café. Hay siete clientes que ya han pedido un café y están esperando a que se lo sirvan.

- (c) Utilice el resultado del subapartado (a)(i) para estimar el tiempo de espera que tendrá Sarah hasta que le sirvan el café. [2]

.....

.....

.....

.....

.....

.....



16EP02

6. [Puntuación máxima: 6]

Sea X una variable aleatoria continua y sea f_n su función densidad de probabilidad, que viene dada por

$$f_n(x) = \begin{cases} (n+1)x^n, & 0 \leq x \leq 1 \\ 0, & \text{resto de valores} \end{cases}$$

donde $n \in \mathbb{R}$, $n \geq 0$.

(a) Muestre que $E(X) = \frac{n+1}{n+2}$. [2]

(b) Muestre que $\text{Var}(X) = \frac{n+1}{(n+2)^2(n+3)}$. [4]

CLASES DE MATEMÁTICAS Y FÍSICA
BACHILLERATO INTERNACIONAL
WHATSAPP +51976438482
WWW.TEOTEVES.COM



16EP07

Véase al dorso

No escriba soluciones en esta página.

Sección B

Conteste **todas** las preguntas en el cuadernillo de respuestas provisto. Empiece una página nueva para cada respuesta.

10. [Puntuación máxima: 15]

Los tiempos de vuelo (T minutos) entre dos ciudades dadas siguen una distribución normal de media 75 minutos y desviación típica igual a σ minutos.

- (a) Sabiendo que el 2% de los tiempos de vuelo son superiores a 82 minutos, halle el valor de σ . [3]
- (b) Halle la probabilidad de que un vuelo elegido al azar tenga un tiempo de vuelo de más de 80 minutos. [2]
- (c) Sabiendo que un vuelo dado entre esas dos ciudades ha durado más de 80 minutos, halle la probabilidad de que haya durado menos de 82 minutos. [4]

En un día concreto, hay 64 vuelos programados entre esas dos ciudades.

- (d) Halle el número esperado de vuelos que tendrán un tiempo de vuelo de más de 80 minutos. [3]
- (e) Halle la probabilidad de que más de 6 de los vuelos programados en ese día concreto tengan un tiempo de vuelo de más de 80 minutos. [3]



16EP11

Véase al dorso

No escriba soluciones en esta página.

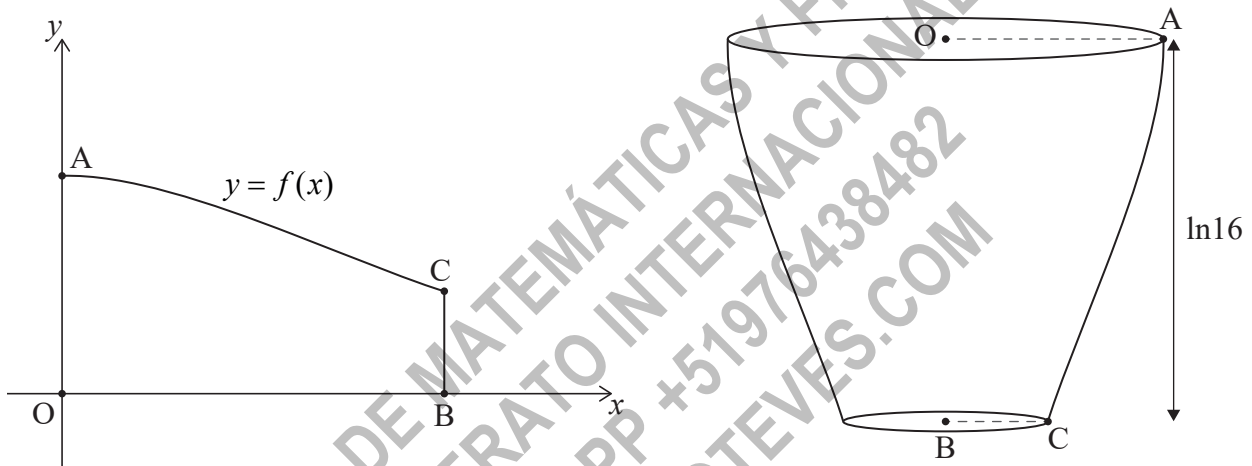
11. [Puntuación máxima: 18]

La función f viene dada por $f(x) = \frac{ke^{\frac{x}{2}}}{1+e^x}$, donde $x \in \mathbb{R}$, $x \geq 0$ y $k \in \mathbb{R}^+$.

La región delimitada por el gráfico de $y=f(x)$, el eje x , el eje y y la recta $x = \ln 16$ se rota 360° alrededor del eje x para generar un sólido de revolución.

(a) Muestre que el volumen del sólido así formado es igual a $\frac{15k^2\pi}{34}$ unidades cúbicas. [6]

Pedro quiere hacer un pequeño cuenco de 300 cm^3 de volumen, basándose en el resultado del apartado (a). El diseño de Pedro se muestra en los siguientes diagramas.



La altura vertical del cuenco (BO) se mide a lo largo del eje x . El radio de la parte superior del cuenco es OA y el radio de la base del cuenco es BC. Todas las longitudes se miden en cm.

(b) Halle el valor de k que satisface los requisitos del diseño de Pedro. [2]

(c) Halle:

(i) OA

(ii) BC [4]

De cara al diseño, Pedro decide investigar cómo va cambiando el radio de una sección transversal del cuenco.

(d) (i) Dibujando aproximadamente el gráfico de una derivada de f que resulte apropiada, halle dónde disminuye más deprisa el radio de la sección transversal del cuenco.

(ii) Indique cuál es el radio de la sección transversal del cuenco en ese punto. [6]



16EP12

No escriba soluciones en esta página.

12. [Puntuación máxima: 21]

La función f viene dada por $f(x) = \arcsen\left(\frac{x^2-1}{x^2+1}\right)$, $x \in \mathbb{R}$.

(a) Muestre que f es una función par. [1]

(b) Utilizando límites, muestre que el gráfico de $y = f(x)$ tiene una asíntota horizontal. Indique la ecuación de dicha asíntota. [2]

(c) (i) Muestre que $f'(x) = \frac{2x}{\sqrt{x^2(x^2+1)}}$ para $x \in \mathbb{R}$, $x \neq 0$.

(ii) Utilizando la expresión de $f'(x)$ y el resultado $\sqrt{x^2} = |x|$, muestre que f es decreciente para $x < 0$. [9]

La función g viene dada por $g(x) = \arcsen\left(\frac{x^2-1}{x^2+1}\right)$, $x \in \mathbb{R}$, $x \geq 0$.

(d) Halle una expresión para $g^{-1}(x)$. Justifique la respuesta que ha dado. [5]

(e) Indique el dominio de g^{-1} . [1]

(f) Dibuje aproximadamente el gráfico de $y = g^{-1}(x)$, indicando claramente todas las asíntotas que haya, junto con sus ecuaciones, y las coordenadas de todas las intersecciones con los ejes. [3]

Fuentes:

© Organización del Bachillerato Internacional, 2021



16EP13

No escriba en esta página.

Las respuestas que se escriban en
esta página no serán corregidas.



16EP14

No escriba en esta página.

Las respuestas que se escriban en
esta página no serán corregidas.



16EP15

No escriba en esta página.

Las respuestas que se escriban en
esta página no serán corregidas.



16EP16