



© International Baccalaureate Organization 2021

All rights reserved. No part of this product may be reproduced in any form or by any electronic or mechanical means, including information storage and retrieval systems, without the prior written permission from the IB. Additionally, the license tied with this product prohibits use of any selected files or extracts from this product. Use by third parties, including but not limited to publishers, private teachers, tutoring or study services, preparatory schools, vendors operating curriculum mapping services or teacher resource digital platforms and app developers, whether fee-covered or not, is prohibited and is a criminal offense.

More information on how to request written permission in the form of a license can be obtained from <https://ibo.org/become-an-ib-school/ib-publishing/licensing/applying-for-a-license/>.

© Organisation du Baccalauréat International 2021

Tous droits réservés. Aucune partie de ce produit ne peut être reproduite sous quelque forme ni par quelque moyen que ce soit, électronique ou mécanique, y compris des systèmes de stockage et de récupération d'informations, sans l'autorisation écrite préalable de l'IB. De plus, la licence associée à ce produit interdit toute utilisation de tout fichier ou extrait sélectionné dans ce produit. L'utilisation par des tiers, y compris, sans toutefois s'y limiter, des éditeurs, des professeurs particuliers, des services de tutorat ou d'aide aux études, des établissements de préparation à l'enseignement supérieur, des fournisseurs de services de planification des programmes d'études, des gestionnaires de plateformes pédagogiques en ligne, et des développeurs d'applications, moyennant paiement ou non, est interdite et constitue une infraction pénale.

Pour plus d'informations sur la procédure à suivre pour obtenir une autorisation écrite sous la forme d'une licence, rendez-vous à l'adresse <https://ibo.org/become-an-ib-school/ib-publishing/licensing/applying-for-a-license/>.

© Organización del Bachillerato Internacional, 2021

Todos los derechos reservados. No se podrá reproducir ninguna parte de este producto de ninguna forma ni por ningún medio electrónico o mecánico, incluidos los sistemas de almacenamiento y recuperación de información, sin la previa autorización por escrito del IB. Además, la licencia vinculada a este producto prohíbe el uso de todo archivo o fragmento seleccionado de este producto. El uso por parte de terceros —lo que incluye, a título enunciativo, editoriales, profesores particulares, servicios de apoyo académico o ayuda para el estudio, colegios preparatorios, desarrolladores de aplicaciones y entidades que presten servicios de planificación curricular u ofrezcan recursos para docentes mediante plataformas digitales—, ya sea incluido en tasas o no, está prohibido y constituye un delito.

En este enlace encontrará más información sobre cómo solicitar una autorización por escrito en forma de licencia: <https://ibo.org/become-an-ib-school/ib-publishing/licensing/applying-for-a-license/>.



Matemáticas: aplicaciones e interpretación

Nivel medio

Prueba 1

Jueves 6 de mayo de 2021 (tarde)

Número de convocatoria del alumno

| | | | | | | | | | |
|--|--|--|--|--|--|--|--|--|--|
| | | | | | | | | | |
|--|--|--|--|--|--|--|--|--|--|

1 hora 30 minutos

Instrucciones para los alumnos

- Escriba su número de convocatoria en las casillas de arriba.
- No abra esta prueba hasta que se lo autoricen.
- En esta prueba es necesario usar una calculadora de pantalla gráfica.
- Conteste todas las preguntas.
- Escriba sus respuestas en las casillas provistas a tal efecto.
- Salvo que se indique lo contrario en la pregunta, todas las respuestas numéricas deberán ser exactas o aproximadas con tres cifras significativas.
- Se necesita una copia sin anotaciones del **cuadernillo de fórmulas de matemáticas: aplicaciones e interpretación** para esta prueba.
- La puntuación máxima para esta prueba de examen es **[80 puntos]**.

CLASES DE MATEMÁTICAS Y FÍSICA
BACHILLERATO INTERNACIONAL
WHATSAPP +51976438482
WWW.TEOTEVES.COM



No escriba en esta página.

Las respuestas que se escriban en
esta página no serán corregidas.

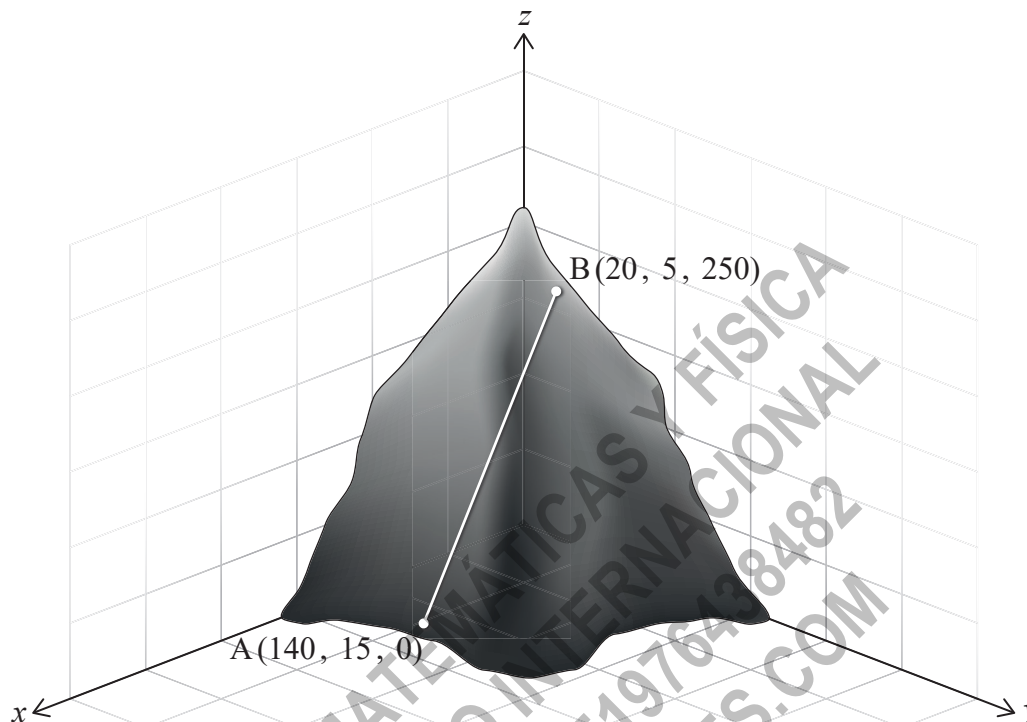


20EP02

2. [Puntuación máxima: 5]

Una vía férrea inclinada asciende en línea recta por la ladera de una colina empinada, tal y como se muestra en la figura.

la figura no está dibujada a escala



La ubicación de las estaciones que hay en la vía férrea se puede describir mediante coordenadas referidas a los ejes x , y , y z , donde los ejes x e y están contenidos en el plano horizontal y el eje z es vertical.

La estación A, a nivel del suelo, tiene por coordenadas $(140, 15, 0)$ y la estación B, situada cerca de la cima de la colina, tiene por coordenadas $(20, 5, 250)$. Todas las coordenadas vienen dadas en metros.

(a) Halle la distancia que hay entre las estaciones A y B. [2]

Se va a construir la estación M a medio camino entre las estaciones A y B.

(b) Halle las coordenadas de la estación M. [2]

(c) Escriba a qué altura (en metros) sobre el nivel del suelo está la estación M. [1]

(Esta pregunta continúa en la página siguiente)



No escriba en esta página.

Las respuestas que se escriban en
esta página no serán corregidas.



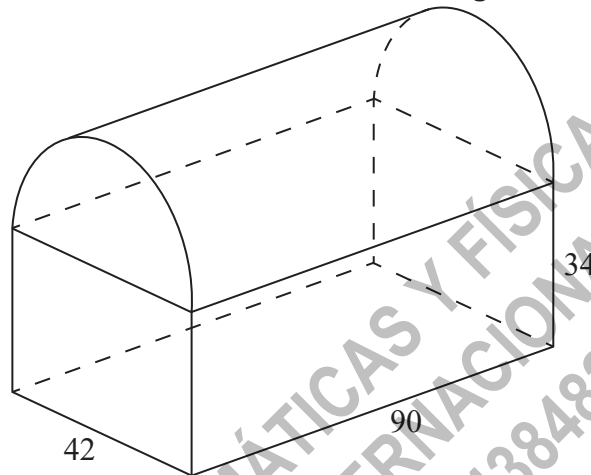
20EP06

3. [Puntuación máxima: 7]

Un recipiente para almacenamiento consta de una caja de 90 cm de largo, 42 cm de ancho y 34 cm de alto, y de una tapa con forma de medio cilindro, tal y como se muestra en la figura. La tapa encaja exactamente en la parte superior de la caja. Se va a pintar toda la superficie exterior de este recipiente para almacenamiento.

Halle el área que hay que pintar.

la figura no está dibujada a escala



Área con líneas horizontales para la solución del problema.



20EP07

Véase al dorso

5. [Puntuación máxima: 5]

Se fue anotando el número de días de permiso por enfermedad que solicitaba cada empleado de una empresa a lo largo de un año. Los datos se organizaron en un diagrama de caja y bigotes, tal y como se muestra a continuación:



(a) Para estos datos, escriba:

- (i) El número mínimo de días de permiso por enfermedad solicitados durante ese año
- (ii) El primer cuartil
- (iii) La mediana

[3]

Paul afirma que este diagrama de caja y bigotes se puede utilizar para deducir que el porcentaje de empleados que solicitaron menos de seis días de permiso por enfermedad es menor que el porcentaje de empleados que solicitaron más de once días de permiso por enfermedad.

(b) Indique si Paul tiene razón. Justifique su respuesta.

[2]

.....

.....

.....

.....

.....

.....

.....

.....

.....

.....

.....

.....

.....

.....

.....

.....

.....

.....

.....

.....

.....

.....

.....

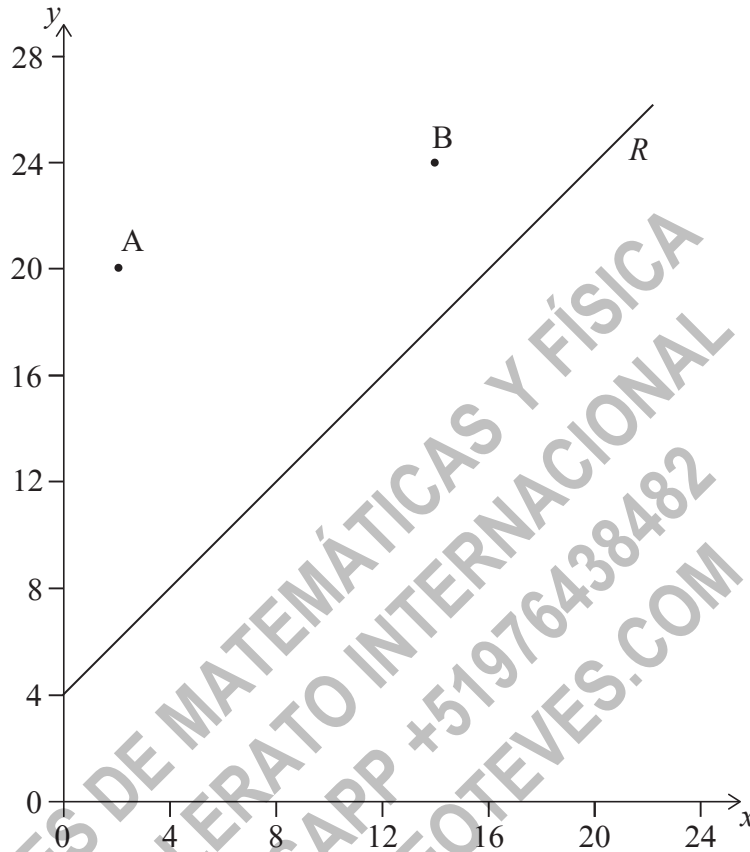


20EP09

Véase al dorso

6. [Puntuación máxima: 7]

Dos colegios aparecen representados por los puntos $A(2, 20)$ y $B(14, 24)$ en el siguiente gráfico. Una carretera, representada por la recta R cuya ecuación es $-x + y = 4$, pasa cerca de esos colegios. Le piden a un arquitecto que determine la ubicación de una nueva parada de autobús en esa carretera, de tal modo que esté a la misma distancia de los dos colegios.



- (a) Halle la ecuación de la mediatriz de $[AB]$. Dé la ecuación en la forma $y = mx + c$. [5]
- (b) Determine las coordenadas del punto de R donde habría que colocar la parada de autobús. [2]

(Esta pregunta continúa en la página siguiente)



20EP10

7. [Puntuación máxima: 5]

Una función viene dada por $f(x) = 2 - \frac{12}{x+5}$, para $-7 \leq x \leq 7$, $x \neq -5$.

(a) Halle el recorrido de f .

[3]

(b) Halle el valor de $f^{-1}(0)$.

[2]

CLASES DE MATEMÁTICAS Y FÍSICA
BACHILLERATO INTERNACIONAL
WHATSAPP +51976438482
WWW.TEOTEVES.COM



8. [Puntuación máxima: 6]

En la Universidad de Springfield, se anotaron los pesos (en kg) de 10 conejos chinchilla y de 10 conejos sable americano. El objetivo era averiguar si, en general, los conejos chinchilla pesan más que los conejos sable americano. Los resultados obtenidos se resumen en la siguiente tabla.

| | | | | | | | | | | |
|---|-----|-----|-----|-----|-----|-----|-----|-----|-----|-----|
| Peso de los conejos chinchilla (kg) | 4,9 | 4,2 | 4,1 | 4,4 | 4,3 | 4,6 | 4,0 | 4,7 | 4,5 | 4,4 |
| Peso de los conejos sable americano (kg) | 4,2 | 4,1 | 4,1 | 4,2 | 4,5 | 4,4 | 4,5 | 3,9 | 4,2 | 4,0 |

Deciden realizar una prueba t de Student a un nivel de significación del 5%.

- (a) Escriba la hipótesis nula y la hipótesis alternativa. [2]
- (b) Halle el valor del parámetro p correspondiente a esta prueba. [2]
- (c) Escriba la conclusión a la que se llega con esta prueba. Dé una razón que justifique su respuesta. [2]

.....

.....

.....

.....

.....

.....

.....

.....

.....

.....

.....

.....

.....

.....

.....

.....

.....

.....

.....

.....

.....

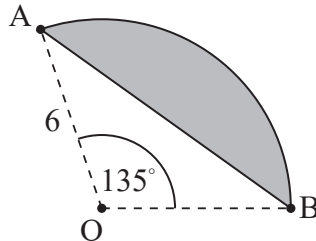


9. [Puntuación máxima: 7]

Un jardín incluye un pequeño césped. El césped está delimitado por el arco AB de un círculo con centro en O y de 6 m de radio, de modo tal que $\widehat{AOB} = 135^\circ$. El borde recto del césped está definido por la cuerda $[AB]$.

El césped está representado por la región sombreada en la siguiente figura.

la figura no está dibujada a escala



(a) Se va a hacer un sendero que recorra el lado curvo del césped. Halle la longitud del sendero. [3]

(b) Halle el área del césped. [4]

CLASES DE MATEMÁTICAS Y FÍSICA
 BACHILLERATO INTERNACIONAL
 WHATSAPP +51976438482
 WWW.TEOTEVES.COM

.....



10. [Puntuación máxima: 6]

A Tommaso y a Pietro les han dado 1500 euros a cada uno para que los ahorren para la universidad.

Pietro invierte su dinero en una cuenta que paga un tipo de interés nominal anual del 2,75%, **compuesto semestralmente**.

(a) Calcule la cantidad que tendrá Pietro en la cuenta al cabo de 5 años. Dé la respuesta redondeando a 2 cifras decimales. [3]

Tommaso quiere invertir su dinero en una cuenta, de modo tal que su inversión aumente hasta alcanzar 1,5 veces la cantidad inicial en un plazo de 5 años. Suponga que esa cuenta paga un interés nominal anual del $r\%$, **compuesto trimestralmente**.

(b) Determine el valor de r . [3]

.....
.....
.....
.....
.....
.....
.....
.....
.....
.....
.....
.....
.....

CLASES DE MATEMÁTICAS Y FÍSICA
BACHILLERATO INTERNACIONAL
WHATSAPP +51976438482
WWW.TEOTEVES.COM



20EP15

Véase al dorso

No escriba en esta página.

Las respuestas que se escriban en
esta página no serán corregidas.



20EP16

11. [Puntuación máxima: 6]

Una tienda de periódicos de Singapur está tratando de predecir cuántos ejemplares de *The Straits Times* va a vender. La tienda crea un modelo para predecir el número de ejemplares que se venderán cada día laborable. Según este modelo, esperan vender todos los días el mismo número de ejemplares.

Para poner a prueba el modelo, deciden anotar el número de ejemplares que han vendido cada uno de los días laborables de una semana dada. Estos datos se muestran en la siguiente tabla.

| Día | Lunes | Martes | Miércoles | Jueves | Viernes |
|-------------------------------|-------|--------|-----------|--------|---------|
| Número de ejemplares vendidos | 74 | 97 | 91 | 86 | 112 |

Con estos datos, se realiza una prueba de determinación de la bondad del ajuste a un nivel de significación del 5%, para saber si el modelo de la tienda resulta adecuado.

El valor crítico para esta prueba es 9,49 y las hipótesis son

H_0 : Los datos se ajustan bien al modelo.

H_1 : Los datos no se ajustan bien al modelo.

- (a) Halle una estimación de cuántos ejemplares espera vender cada día la tienda. [1]
- (b) (i) Escriba el número de grados de libertad de esta prueba.
- (ii) Escriba la conclusión a la que se llega con esta prueba. Dé una razón que justifique su respuesta. [5]

.....

.....

.....

.....

.....

.....

.....

.....

.....

.....

.....

.....

.....

.....

.....

.....

.....

.....

.....

.....

.....

.....

.....



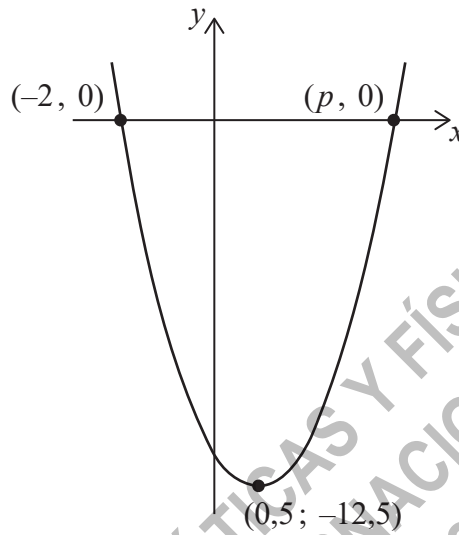
20EP17

Véase al dorso

12. [Puntuación máxima: 7]

Considere la función $f(x) = ax^2 + bx + c$. En la siguiente figura se muestra el gráfico de $y = f(x)$. El vértice del gráfico tiene por coordenadas $(0,5; -12,5)$. El gráfico corta al eje x en dos puntos, $(-2, 0)$ y $(p, 0)$.

la figura no está dibujada a escala



- (a) Halle el valor de p . [1]
- (b) Halle el valor de:
- (i) a
 - (ii) b
 - (iii) c [5]
- (c) Escriba la ecuación del eje de simetría del gráfico. [1]

(Esta pregunta continúa en la página siguiente)



(Pregunta 12: continuación)

.....

.....

.....

.....

.....

.....

.....

.....

.....

.....

.....

.....

.....

.....

.....

.....

.....

.....

.....

.....

.....

.....

.....

CLASES DE MATEMÁTICAS Y FÍSICA
BACHILLERATO INTERNACIONAL
WHATSAPP +51976438482
WWW.TEOTEVES.COM



20EP19

Véase al dorso

