



Matemáticas Nivel medio Prueba 2

Martes 13 de noviembre de 2018 (mañana)

Número de convocatoria del alumno

1 hora 30 minutos

--	--	--	--	--	--	--	--	--	--

Instrucciones para los alumnos

- Escriba su número de convocatoria en las casillas de arriba.
- No abra esta prueba hasta que se lo autoricen.
- En esta prueba es necesario usar una calculadora de pantalla gráfica.
- Sección A: conteste todas las preguntas. Escriba sus respuestas en las casillas provistas a tal efecto.
- Sección B: conteste todas las preguntas en el cuadernillo de respuestas provisto. Escriba su número de convocatoria en la parte delantera del cuadernillo de respuestas, y adjúntelo a este cuestionario de examen y a su portada utilizando los cordeles provistos.
- Salvo que se indique lo contrario en la pregunta, todas las respuestas numéricas deberán ser exactas o aproximadas con tres cifras significativas.
- Se necesita una copia sin anotaciones del **cuadernillo de fórmulas de matemáticas NM** para esta prueba.
- La puntuación máxima para esta prueba de examen es **[90 puntos]**.



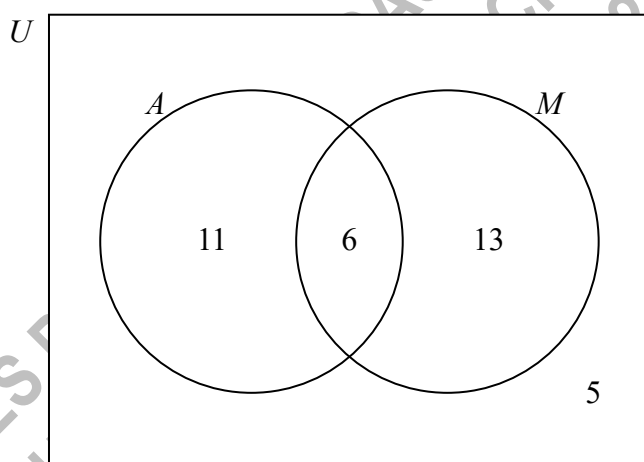
No se otorgará necesariamente la máxima puntuación a una respuesta correcta que no esté acompañada de un procedimiento. Las respuestas deben estar sustentadas en un procedimiento o en explicaciones. En particular, junto a los resultados obtenidos con calculadora de pantalla gráfica, deberá reflejarse por escrito el procedimiento seguido para su obtención; por ejemplo, si se utiliza un gráfico para hallar una solución, se deberá dibujar aproximadamente la misma como parte de la respuesta. Aun cuando una respuesta sea errónea, podrán otorgarse algunos puntos si el método empleado es correcto, siempre que aparezca por escrito. Por lo tanto, se aconseja mostrar todo el procedimiento seguido.

Sección A

Conteste **todas** las preguntas. Escriba sus respuestas en las casillas provistas a tal efecto. De ser necesario, se puede continuar desarrollando la respuesta en el espacio que queda debajo de las líneas.

1. [Puntuación máxima: 6]

En un grupo de 35 alumnos, hay algunos que van a clase de arte (A) y algunos que van a clase de música (M). De todos estos alumnos, hay 5 que no van a ninguna de las dos clases. Esta información se muestra en el siguiente diagrama de Venn.



- (a) Escriba el número de alumnos de este grupo que van a clase de arte. [2]
- (b) Se escoge al azar a un alumno de este grupo. Halle la probabilidad de que
- (i) el alumno no vaya a clase de arte;
 - (ii) el alumno vaya a clase de arte o a clase de música, pero no a ambas. [4]

(Esta pregunta continúa en la página siguiente)



3. [Puntuación máxima: 7]

Sea $f(x) = \frac{6x-1}{2x+3}$, para $x \neq -\frac{3}{2}$.

(a) Para el gráfico de f ,

(i) halle el punto de intersección con el eje y ;

(ii) halle la ecuación de la asíntota vertical;

(iii) halle la ecuación de la asíntota horizontal.

[5]

(b) A partir de lo anterior o de cualquier otro modo, escriba $\lim_{x \rightarrow \infty} \left(\frac{6x-1}{2x+3} \right)$.

[2]

CLASES DE MATEMÁTICAS Y FÍSICA
BACHILLERATO INTERNACIONAL
WHATSAPP +51976438482
WWW.TEOTEVES.COM



12EP05

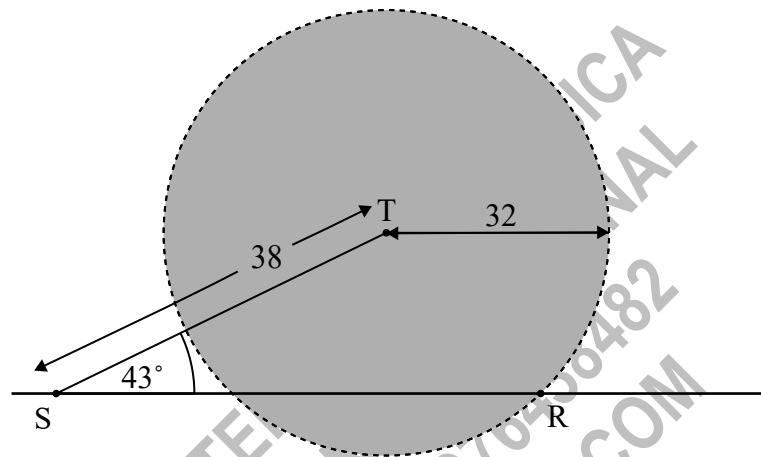
Véase al dorso

7. [Puntuación máxima: 6]

Una torre de comunicaciones, T, emite una señal que llega hasta los teléfonos móviles que se encuentran en un radio de 32 km. Una carretera recta atraviesa la zona que cubre la señal de la torre.

La siguiente figura muestra una recta que representa la carretera y un círculo que representa la zona que cubre la señal de la torre. El punto R pertenece a la circunferencia de este círculo y los puntos S y R están situados en la carretera. El punto S se encuentra a 38 km de la torre y $\angle RST = 43^\circ$.

la figura no está dibujada a escala



- (a) Sea $SR = x$. Utilice el teorema del coseno para mostrar que $x^2 - (76 \cos 43^\circ)x + 420 = 0$. [2]
- (b) A partir de lo anterior o de cualquier otro modo, halle la longitud total del tramo de carretera en el que la señal de la torre llega a los teléfonos móviles. [4]

Area for student response with horizontal dotted lines.



12EP09

Véase al dorso

No escriba soluciones en esta página.

Sección B

Conteste **todas** las preguntas en el cuadernillo de respuestas provisto. Empiece una página nueva para cada respuesta.

8. [Puntuación máxima: 16]

Considere los puntos $A(-3, 4, 2)$ y $B(8, -1, 5)$.

(a) (i) Halle \vec{AB} .

(ii) Halle $|\vec{AB}|$.

[4]

La recta L tiene por ecuación vectorial $r = \begin{pmatrix} 2 \\ 0 \\ -5 \end{pmatrix} + t \begin{pmatrix} 1 \\ -2 \\ 2 \end{pmatrix}$. El punto $C(5, y, 1)$ pertenece a la recta L .

(b) (i) Halle el valor de y .

(ii) Muestre que $\vec{AC} = \begin{pmatrix} 8 \\ -10 \\ -1 \end{pmatrix}$

[5]

(c) Halle el ángulo entre \vec{AB} y \vec{AC} .

[5]

(d) Halle el área del triángulo ABC .

[2]



No escriba soluciones en esta página.

9. [Puntuación máxima: 15]

Se lleva a cabo un estudio a nivel nacional sobre tiempos de reacción. Los participantes se dividen en dos grupos de edad. En el Grupo X los participantes tienen menos de 40 años. Sus tiempos de reacción siguen una distribución normal de media 0,489 segundos y desviación típica 0,07 segundos.

(a) Se escoge al azar a una persona del Grupo X. Halle la probabilidad de que su tiempo de reacción sea mayor que 0,65 segundos. [2]

Los participantes del Grupo Y tienen 40 años o más. Sus tiempos de reacción siguen una distribución normal de media 0,592 segundos y desviación típica σ segundos.

(b) La probabilidad de que el tiempo de reacción de una persona del Grupo Y sea mayor que 0,65 segundos es igual a 0,396. Halle el valor de σ . [4]

En este estudio, un 38% de los participantes están en el Grupo X.

(c) Un participante escogido al azar tiene un tiempo de reacción mayor que 0,65 segundos. Halle la probabilidad de que este participante esté en el Grupo X. [6]

(d) Se escogen al azar a diez de los participantes que tienen un tiempo de reacción mayor que 0,65 segundos. Halle la probabilidad de que al menos dos de ellos pertenezcan al Grupo X. [3]

CLASES DE MATEMÁTICAS Y FÍSICA
BACHILLERATO INTERNACIONAL
WHATSAPP +51976438482
WWW.TEOTEVES.COM



12EP11

Véase al dorso

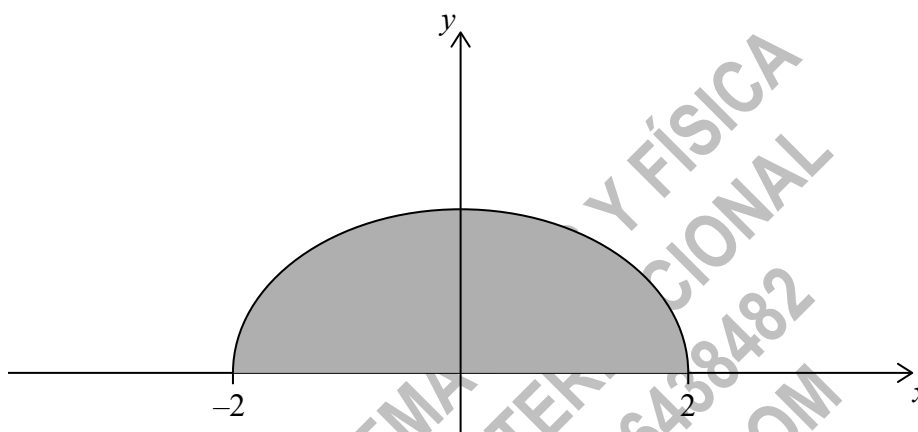
No escriba soluciones en esta página.

10. [Puntuación máxima: 14]

En esta pregunta todas las longitudes vienen dadas en metros.

Considere la función $f(x) = \sqrt{\frac{4-x^2}{8}}$, para $-2 \leq x \leq 2$. En la siguiente figura, la región sombreada está delimitada por el gráfico de f y el eje x .

la figura no está dibujada a escala



Un contenedor se puede modelar rotando esta región 360° alrededor del eje x .

(a) Halle el volumen del contenedor.

[3]

El contenedor se puede llenar con agua y se puede vaciar.

El volumen de agua que hay en el contenedor viene dado por la función $g(t)$, para $0 \leq t \leq 4$, donde t se mide en horas y $g(t)$ se mide en m^3 . La razón de cambio del volumen de agua que hay en el contenedor viene dado por $g'(t) = 0,9 - 2,5 \cos(0,4t^2)$.

(b) El volumen de agua que hay en el contenedor está aumentando únicamente cuando $p < t < q$.

(i) Halle el valor de p y el de q .

(ii) Durante el intervalo $p < t < q$, el volumen de agua que hay en el contenedor aumenta en $k \text{ m}^3$. Halle el valor de k .

[6]

Cuando $t = 0$, el volumen de agua que hay en el contenedor es igual a $2,3 \text{ m}^3$. Se sabe que el contenedor, durante el período de 4 horas, no está nunca completamente lleno de agua.

(c) Halle el mínimo volumen de espacio vacío que hay en el contenedor durante el período de 4 horas.

[5]



12EP12