



No part of this product may be reproduced in any form or by any electronic or mechanical means, including information storage and retrieval systems, without written permission from the IB.

Additionally, the license tied with this product prohibits commercial use of any selected files or extracts from this product. Use by third parties, including but not limited to publishers, private teachers, tutoring or study services, preparatory schools, vendors operating curriculum mapping services or teacher resource digital platforms and app developers, is not permitted and is subject to the IB's prior written consent via a license. More information on how to request a license can be obtained from <http://www.ibo.org/contact-the-ib/media-inquiries/for-publishers/guidance-for-third-party-publishers-and-providers/how-to-apply-for-a-license>.

Aucune partie de ce produit ne peut être reproduite sous quelque forme ni par quelque moyen que ce soit, électronique ou mécanique, y compris des systèmes de stockage et de récupération d'informations, sans l'autorisation écrite de l'IB.

De plus, la licence associée à ce produit interdit toute utilisation commerciale de tout fichier ou extrait sélectionné dans ce produit. L'utilisation par des tiers, y compris, sans toutefois s'y limiter, des éditeurs, des professeurs particuliers, des services de tutorat ou d'aide aux études, des établissements de préparation à l'enseignement supérieur, des fournisseurs de services de planification des programmes d'études, des gestionnaires de plateformes pédagogiques en ligne, et des développeurs d'applications, n'est pas autorisée et est soumise au consentement écrit préalable de l'IB par l'intermédiaire d'une licence. Pour plus d'informations sur la procédure à suivre pour demander une licence, rendez-vous à l'adresse <http://www.ibo.org/fr/contact-the-ib/media-inquiries/for-publishers/guidance-for-third-party-publishers-and-providers/how-to-apply-for-a-license>.

No se podrá reproducir ninguna parte de este producto de ninguna forma ni por ningún medio electrónico o mecánico, incluidos los sistemas de almacenamiento y recuperación de información, sin que medie la autorización escrita del IB.

Además, la licencia vinculada a este producto prohíbe el uso con fines comerciales de todo archivo o fragmento seleccionado de este producto. El uso por parte de terceros —lo que incluye, a título enunciativo, editoriales, profesores particulares, servicios de apoyo académico o ayuda para el estudio, colegios preparatorios, desarrolladores de aplicaciones y entidades que presten servicios de planificación curricular u ofrezcan recursos para docentes mediante plataformas digitales— no está permitido y estará sujeto al otorgamiento previo de una licencia escrita por parte del IB. En este enlace encontrará más información sobre cómo solicitar una licencia: <http://www.ibo.org/es/contact-the-ib/media-inquiries/for-publishers/guidance-for-third-party-publishers-and-providers/how-to-apply-for-a-license>.



Matemáticas
Nivel Superior
Prueba 1

Lunes 18 de noviembre de 2019 (tarde)

Número de convocatoria del alumno

2 horas

Grid of 10 boxes for student registration number

Instrucciones para los alumnos

- Escriba su número de convocatoria en las casillas de arriba.
• No abra esta prueba hasta que se lo autoricen.
• En esta prueba no se permite el uso de ninguna calculadora.
• Sección A: conteste todas las preguntas. Escriba sus respuestas en las casillas provistas a tal efecto.
• Sección B: conteste todas las preguntas en el cuadernillo de respuestas provisto. Escriba su número de convocatoria en la parte delantera del cuadernillo de respuestas, y adjúntelo a este cuestionario de examen y a su portada utilizando los cordeles provistos.
• Salvo que se indique lo contrario en la pregunta, todas las respuestas numéricas deberán ser exactas o aproximadas con tres cifras significativas.
• Se necesita una copia sin anotaciones del cuadernillo de fórmulas de Matemáticas NS y de Ampliación de Matemáticas NS para esta prueba.
• La puntuación máxima para esta prueba de examen es [100 puntos].

CLASES DE MATEMÁTICAS Y FÍSICA
BACHILLERATO INTERNACIONAL
WHATSAPP +51976438482
WWW.TEOTEVES.COM





2. [Puntuación máxima: 6]

Sabiendo que  $\int_0^{\ln k} e^{2x} dx = 12$ , halle el valor de  $k$ .

.....

.....

.....

.....

.....

.....

.....

.....

.....

.....

.....

.....

.....

.....

.....

.....

CLASES DE MATEMÁTICAS Y FÍSICA  
BACHILLERATO INTERNACIONAL  
WHATSAPP +51976438482  
WWW.TEOTEVES.COM



12EP03

Véase al dorso





5. [Puntuación máxima: 7]

Considere la ecuación  $z^4 = -4$ , donde  $z \in \mathbb{C}$ .

(a) Resuelva la ecuación, y dé las soluciones en la forma  $a + ib$ , donde  $a, b \in \mathbb{R}$ . [5]

(b) Las soluciones constituyen los vértices de un polígono en el plano complejo. Halle el área de dicho polígono. [2]

CLASES DE MATEMÁTICAS Y FÍSICA  
BACHILLERATO INTERNACIONAL  
WHATSAPP +51976438482  
WWW.TEOTEVES.COM



12EP06





7. [Puntuación máxima: 7]

(a) Escriba  $2x - x^2$  en la forma  $a(x - h)^2 + k$ , donde  $a, h, k \in \mathbb{R}$ . [2]

(b) A partir de lo anterior, halle el valor de  $\int_{\frac{1}{2}}^{\frac{3}{2}} \frac{1}{\sqrt{2x - x^2}} dx$ . [5]

CLASES DE MATEMÁTICAS Y FÍSICA  
BACHILLERATO INTERNACIONAL  
WHATSAPP +51976438482  
WWW.TEOTEVES.COM



12EP08



No escriba soluciones en esta página.

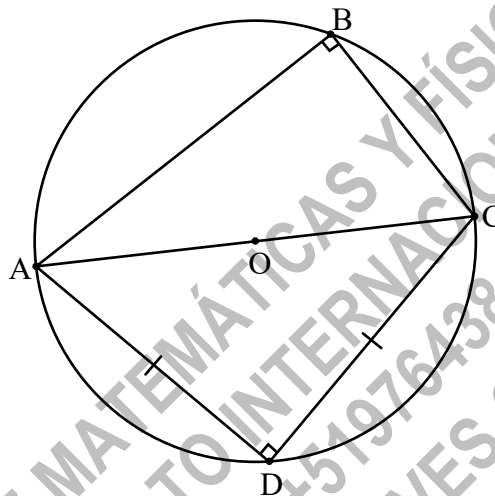
### Sección B

Conteste **todas** las preguntas en el cuadernillo de respuestas provisto. Empiece una página nueva para cada respuesta.

9. [Puntuación máxima: 14]

(a) Sabiendo que  $\cos 75^\circ = q$ , muestre que  $\cos 105^\circ = -q$ . [1]

En la siguiente figura, los puntos A, B, C y D pertenecen a la circunferencia de un círculo de centro O y radio  $r$ . [AC] es un diámetro del círculo.  $BC = r$ ,  $AD = CD$  y  $\hat{A}BC = \hat{A}DC = 90^\circ$ .



(b) Muestre que  $\hat{B}AD = 75^\circ$ . [3]

(c) (i) Partiendo del triángulo ABD, muestre que  $BD^2 = 5r^2 - 2r^2q\sqrt{6}$ .

(ii) Partiendo del triángulo CBD, halle otra expresión que dé  $BD^2$  en función de  $r$  y  $q$ . [7]

(d) Utilice las respuestas que dio en el apartado (c) para mostrar que  $\cos 75^\circ = \frac{1}{\sqrt{6} + \sqrt{2}}$ . [3]



No escriba soluciones en esta página.

10. [Puntuación máxima: 19]

Considere  $f(x) = \frac{2x-4}{x^2-1}$ ,  $-1 < x < 1$ .

(a) (i) Halle  $f'(x)$ .

(ii) Muestre que si  $f'(x) = 0$ , entonces  $x = 2 - \sqrt{3}$ . [5]

(b) Para el gráfico de  $y = f(x)$ ,

(i) halle las coordenadas del punto de corte con el eje  $y$ ;

(ii) muestre que no hay ningún punto de corte con el eje  $x$ ;

(iii) dibuje aproximadamente el gráfico, mostrando claramente cualquier comportamiento asintótico. [5]

(c) Muestre que  $\frac{3}{x+1} - \frac{1}{x-1} = \frac{2x-4}{x^2-1}$ . [2]

(d) El área de la región encerrada por el gráfico de  $y = f(x)$  y la recta  $y = 4$  puede expresarse como  $\ln v$ . Halle el valor de  $v$ . [7]

CLASES DE MATEMÁTICAS Y FÍSICA  
BACHILLERATO INTERNACIONAL  
WHATSAPP +51976438482  
WWW.TEOTEVES.COM



12EP11

Véase al dorso

No escriba soluciones en esta página.

11. [Puntuación máxima: 17]

Los puntos  $A(0, 0, 10)$ ,  $B(0, 10, 0)$ ,  $C(10, 0, 0)$ ,  $V(p, p, p)$  son los vértices de un tetraedro.

(a) (i) Muestre que  $\vec{AB} \times \vec{AV} = -10 \begin{pmatrix} 10-2p \\ p \\ p \end{pmatrix}$  y halle una expresión similar para  $\vec{AC} \times \vec{AV}$ .

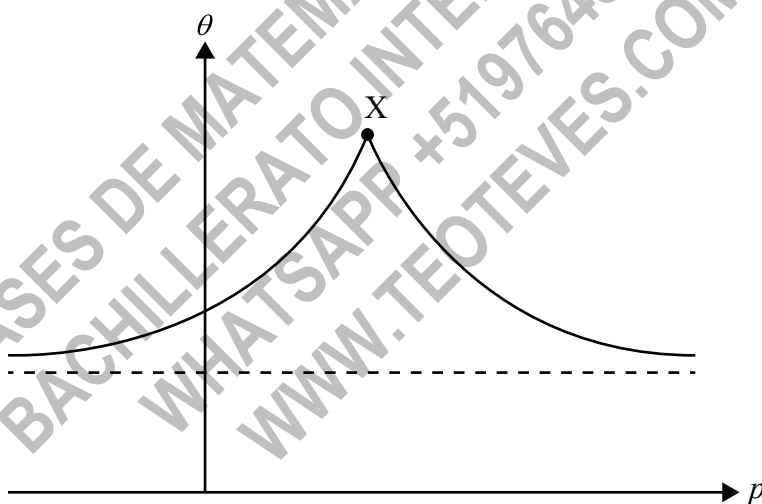
(ii) A partir de lo anterior, muestre que si el ángulo que forman las caras  $ABV$  y  $ACV$  es  $\theta$ , entonces  $\cos \theta = \frac{p(3p-20)}{6p^2-40p+100}$ . [8]

(b) Considere el caso en que las caras  $ABV$  y  $ACV$  son perpendiculares.

(i) Halle las dos posibles coordenadas de  $V$ .

(ii) Comente las posiciones de  $V$  respecto al plano  $ABC$ . [4]

(c) La siguiente figura muestra el gráfico de  $\theta$  en función de  $p$ . El máximo se encuentra en el punto  $X$ .



(i) Halle el valor de  $p$  y el valor de  $\theta$  en  $X$ .

(ii) Halle la ecuación de la asíntota horizontal que tiene el gráfico. [5]



12EP12